

E-Crane[®] Capacity Charts

1500 Series B

Model 11248

Model 11264

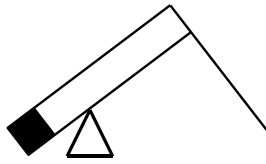
Model 11264 *plus*

Model 10290

Model 9317

Model 9359





E-Crane[®] Capacity Charts
1500 Series B
Model 11264

CONTENTS

DUTY CYCLE OPERATION 3
 Load Chart (USton/ft) 3
 Load Chart (Mton/m) 5
LIFT CRANE OPERATION 7
 Load Chart (USton/ft) 7
 Load Chart (Mton/m) 9
SPECIFICATIONS 11

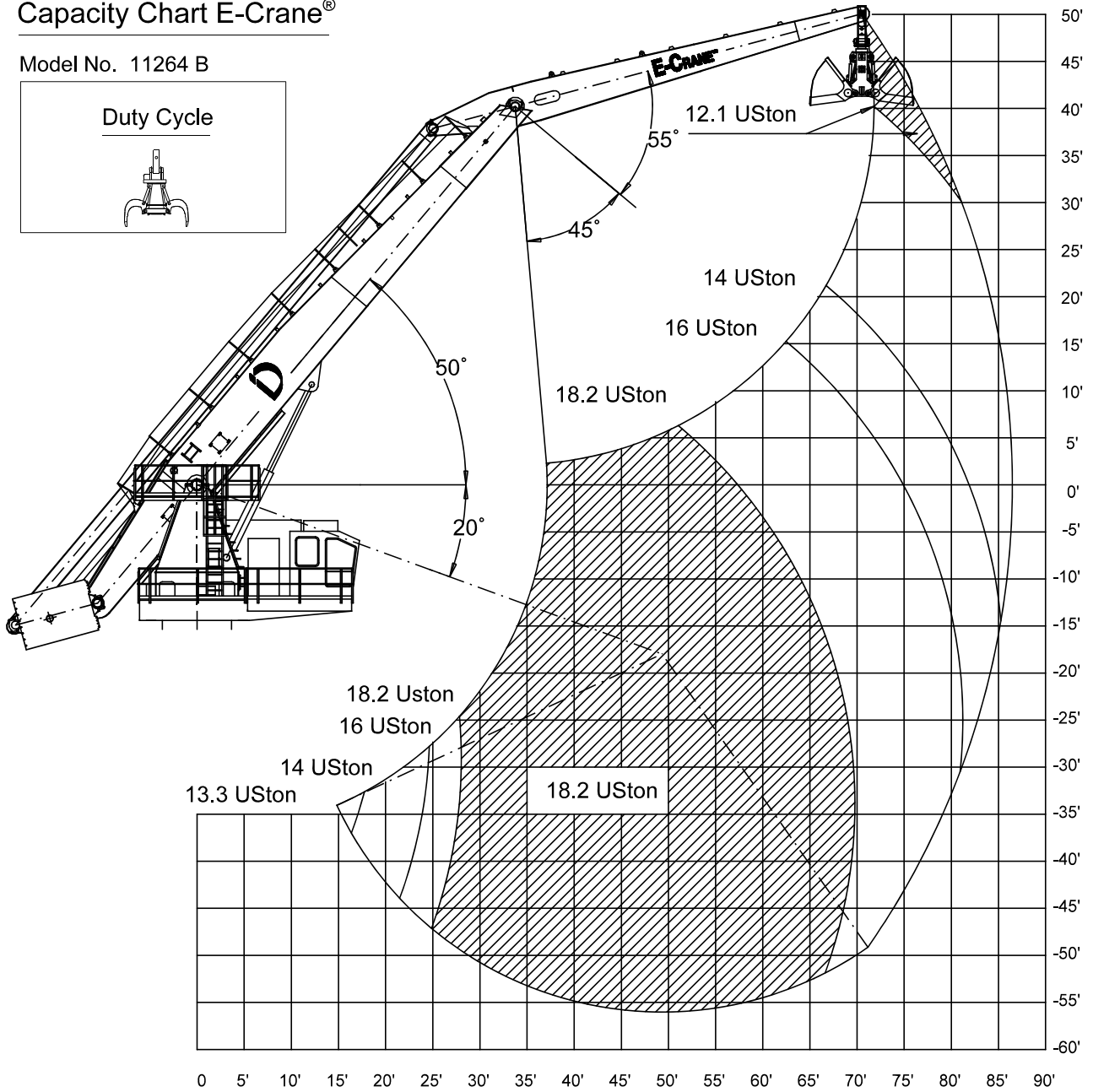
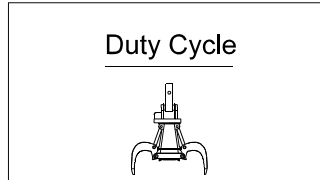


DUTY CYCLE OPERATION

Load Chart (USton/ft)

Capacity Chart E-Crane®

Model No. 11264 B

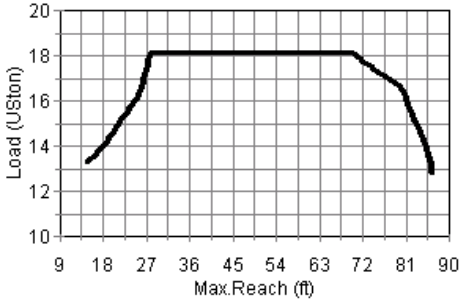


Docnr.: ALI2005-003



CAPACITY CHART (USton) / Duty Cycle Operation
E-Crane 11264 B

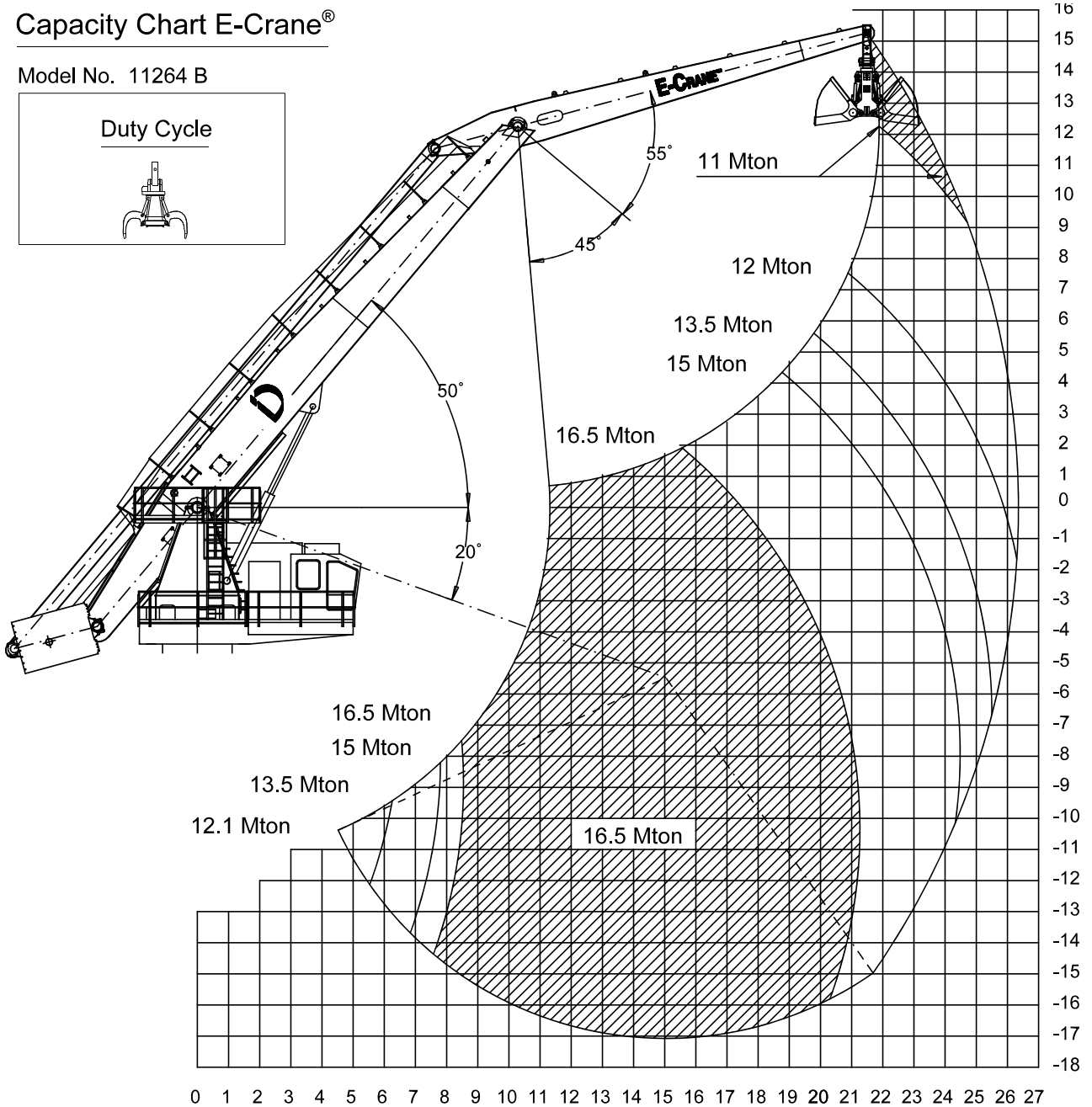
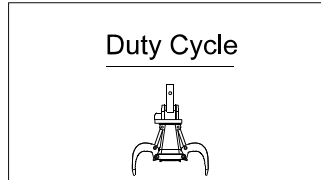
HEIGHT Relative to BOOM- PIN (ft)	REACH (ft)																							
	20	23	26	29	32	35	38	41	44	47	50	53	56	59	62	65	68	71	74	77	80	83	86	
45																								
42																								12,10
39																								12,10 12,10
36																								12,12 12,10
33																								12,19 12,12
30																								12,53 12,33 12,19 12,11
27																								12,80 12,53 12,33 12,17
24																								13,05 12,80 12,53 12,29 12,13
21																								13,83 13,46 13,05 12,72 12,47 12,22
18																								14,77 14,27 13,83 13,46 13,05 12,65 12,37
15																								15,57 14,96 14,27 13,83 13,35 12,88 12,53
12																								16,70 16,28 15,57 14,77 14,27 13,70 13,14 12,72
9																								17,43 17,19 16,90 16,70 16,28 15,36 14,77 13,97 13,46 12,96
6																								17,98 17,69 17,43 17,19 16,90 16,70 16,03 15,15 14,43 13,83 13,14 12,65
3																								18,15 18,15 18,15 18,15 18,15 18,15 17,98 17,69 17,43 17,12 16,90 16,64 15,80 14,96 14,12 13,46 12,80
0																								18,15 18,15 18,15 18,15 18,15 18,15 18,15 17,98 17,60 17,35 17,04 16,77 16,28 15,36 14,43 13,70 13,05
-3																								18,15 18,15 18,15 18,15 18,15 18,15 18,15 18,15 17,88 17,52 17,27 16,97 16,64 15,80 14,77 13,97 13,14
-6																								18,15 18,15 18,15 18,15 18,15 18,15 18,15 18,15 18,15 17,78 17,43 17,12 16,83 16,28 15,15 14,27 13,35
-9																								18,15 18,15 18,15 18,15 18,15 18,15 18,15 18,15 18,15 17,98 17,60 17,27 16,90 16,64 15,57 14,43
-12																								18,15 18,15 18,15 18,15 18,15 18,15 18,15 18,15 18,15 17,78 17,43 17,04 16,70 15,80 14,60
-15																								18,15 18,15 18,15 18,15 18,15 18,15 18,15 18,15 18,15 17,98 17,52 17,19 16,83 16,03 14,77
-18																								18,15 18,15 18,15 18,15 18,15 18,15 18,15 18,15 18,15 18,15 18,15 18,07 17,69 17,27 16,90 16,28 14,96
-21																								18,15 18,15 18,15 18,15 18,15 18,15 18,15 18,15 18,15 18,15 18,15 18,15 17,78 17,35 16,97 16,54 15,15
-24																								18,15 18,15 18,15 18,15 18,15 18,15 18,15 18,15 18,15 18,15 18,15 18,15 17,88 17,43 16,97 16,64 15,15
-27																								16,72 18,15 18,15 18,15 18,15 18,15 18,15 18,15 18,15 18,15 18,15 18,15 18,15 17,88 17,43 17,04 16,64
-30																								15,57 16,72 18,15 18,15 18,15 18,15 18,15 18,15 18,15 18,15 18,15 18,15 18,15 18,15 17,98 17,52 17,04 16,54
-33																								14,77 15,71 16,72 18,15 18,15 18,15 18,15 18,15 18,15 18,15 18,15 18,15 18,15 18,15 18,15 17,98 17,52 17,04
-36																								14,96 15,86 17,09 18,15 18,15 18,15 18,15 18,15 18,15 18,15 18,15 18,15 18,15 18,15 18,15 17,98 17,43 16,97
-39																								15,31 16,02 17,47 18,15 18,15 18,15 18,15 18,15 18,15 18,15 18,15 18,15 18,15 18,15 18,15 17,88 17,35 16,90
-42																								15,44 16,19 17,87 18,15 18,15 18,15 18,15 18,15 18,15 18,15 18,15 18,15 18,15 18,15 18,15 17,78 17,27
-45																								16,72 18,15 18,15 18,15 18,15 18,15 18,15 18,15 18,15 18,15 18,15 18,15 18,15 18,15 17,69
-48																								18,15 18,15 18,15 18,15 18,15 18,15 18,15 18,15 18,15 18,15 18,15 18,15 18,15 17,52
-51																								18,15 18,15 18,15 18,15 18,15 18,15 18,15 18,15 18,15 18,15 17,98
-54																								18,15 18,15 18,15 18,15 18,15 18,15 18,15



Load Chart (Mton/m)

Capacity Chart E-Crane®

Model No. 11264 B

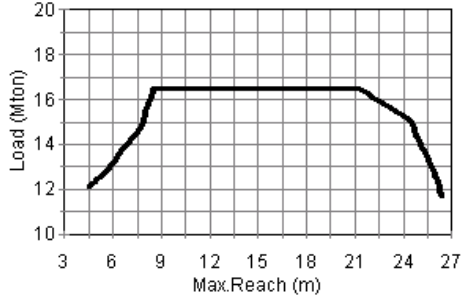


Docnr.: ALI2005-002



**CAPACITY CHART (Mton) / Duty Cycle Operation
E-Crane 11264 B**

HEIGHT Relative to BOOM- PIN (m)	REACH (m)																				
	7	8	9	10	11	12	13	14	15	16	17	18	19	20	21	22	23	24	25	26	
14																11,00					
13																11,00					
12																11,00	11,00				
11																11,06	11,00				
10																11,17	11,06	11,00			
9																11,34	11,17	11,04			
8																11,57	11,34	11,14	11,03		
7															12,24	11,86	11,57	11,29	11,11		
6															12,58	12,24	11,86	11,50	11,25		
5														13,77	13,12	12,58	12,14	11,78	11,39		
4													15,13	14,36	13,77	13,12	12,58	12,04	11,63	11,25	
3												15,56	15,30	15,13	14,36	13,60	12,97	12,35	11,86	11,39	
2										16,34	16,08	15,77	15,56	15,30	15,04	14,15	13,43	12,70	12,14	11,57	
1								16,50	16,50	16,50	16,50	16,34	16,08	15,77	15,49	15,24	14,80	13,96	13,12	12,35	11,78
0						16,50	16,50	16,50	16,50	16,50	16,50	16,50	16,34	16,00	15,70	15,43	15,19	14,36	13,43	12,70	11,95
-1						16,50	16,50	16,50	16,50	16,50	16,50	16,50	16,50	16,25	15,93	15,63	15,30	15,04	13,96	12,97	12,14
-2						16,50	16,50	16,50	16,50	16,50	16,50	16,50	16,50	16,50	16,08	15,77	15,49	15,19	14,36	13,27	12,35
-3						16,50	16,50	16,50	16,50	16,50	16,50	16,50	16,50	16,50	16,34	15,93	15,63	15,30	14,58	13,60	12,46
-4						16,50	16,50	16,50	16,50	16,50	16,50	16,50	16,50	16,50	16,50	16,08	15,70	15,37	15,04	13,77	12,70
-5						16,50	16,50	16,50	16,50	16,50	16,50	16,50	16,50	16,50	16,50	16,25	15,85	15,49	15,13	13,96	
-6				16,50	16,50	16,50	16,50	16,50	16,50	16,50	16,50	16,50	16,50	16,50	16,50	16,34	15,93	15,56	15,19	14,15	
-7			16,50	16,50	16,50	16,50	16,50	16,50	16,50	16,50	16,50	16,50	16,50	16,50	16,50	16,50	16,00	15,63	15,24	14,15	
-8			16,50	16,50	16,50	16,50	16,50	16,50	16,50	16,50	16,50	16,50	16,50	16,50	16,50	16,50	16,08	15,70	15,24	14,15	
-9	14,16	15,20	16,50	16,50	16,50	16,50	16,50	16,50	16,50	16,50	16,50	16,50	16,50	16,50	16,50	16,50	16,17	15,70	15,24		
-10	14,29	15,54	16,50	16,50	16,50	16,50	16,50	16,50	16,50	16,50	16,50	16,50	16,50	16,50	16,50	16,50	16,17	15,70	15,24		
-11	14,42	15,88	16,50	16,50	16,50	16,50	16,50	16,50	16,50	16,50	16,50	16,50	16,50	16,50	16,50	16,50	16,17	15,63			
-12	14,57	16,24	16,50	16,50	16,50	16,50	16,50	16,50	16,50	16,50	16,50	16,50	16,50	16,50	16,50	16,50	16,08	15,56			
-13	14,88	16,50	16,50	16,50	16,50	16,50	16,50	16,50	16,50	16,50	16,50	16,50	16,50	16,50	16,50	16,50	16,00				
-14		16,50	16,50	16,50	16,50	16,50	16,50	16,50	16,50	16,50	16,50	16,50	16,50	16,50	16,50	16,43	15,85				
-15			16,50	16,50	16,50	16,50	16,50	16,50	16,50	16,50	16,50	16,50	16,50	16,50	16,50	16,25					
-16				16,50	16,50	16,50	16,50	16,50	16,50	16,50	16,50	16,50	16,50	16,50							
-17					16,50	16,50	16,50														

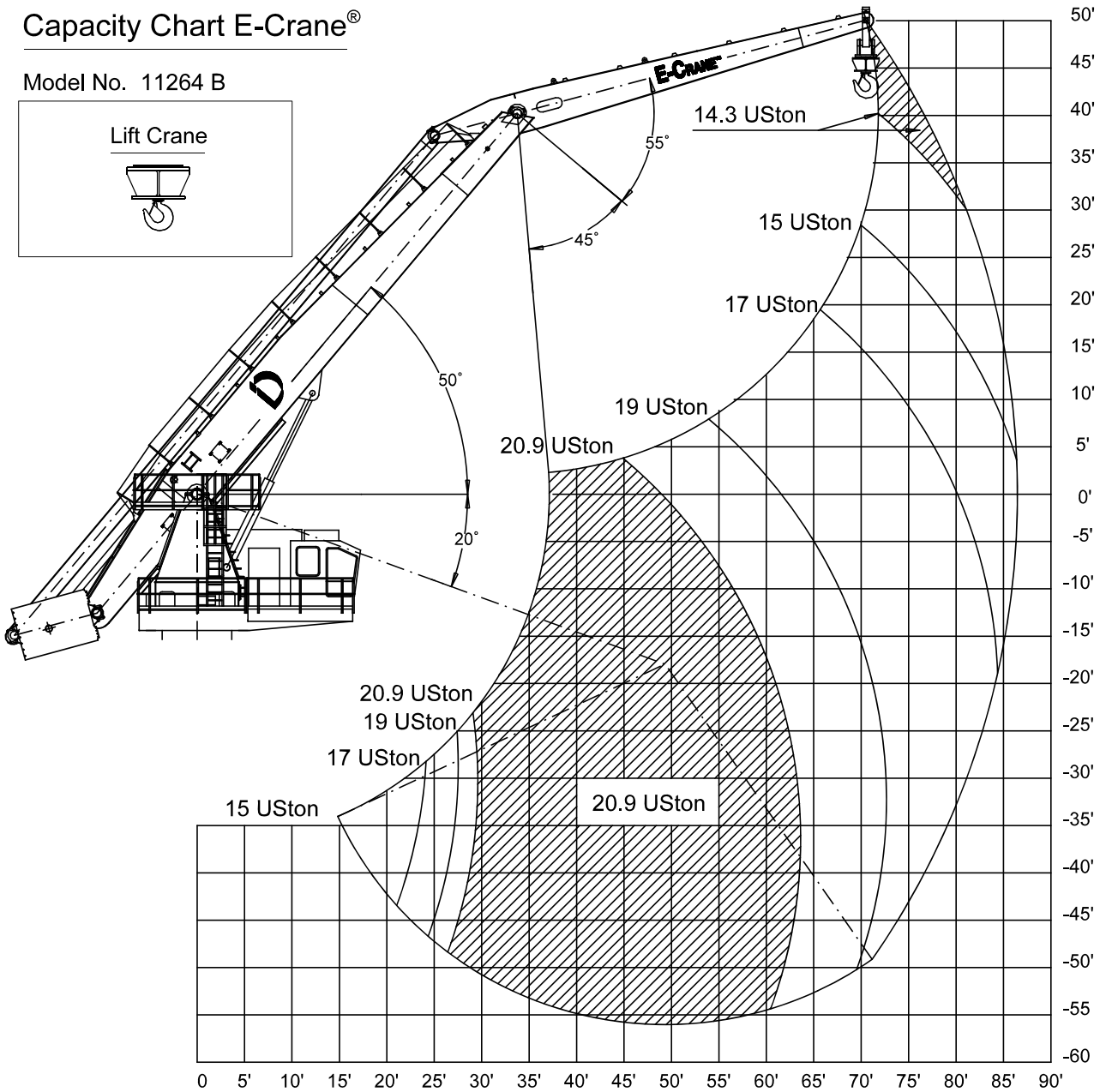
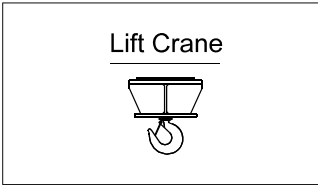


LIFT CRANE OPERATION

Load Chart (USton/ft)

Capacity Chart E-Crane®

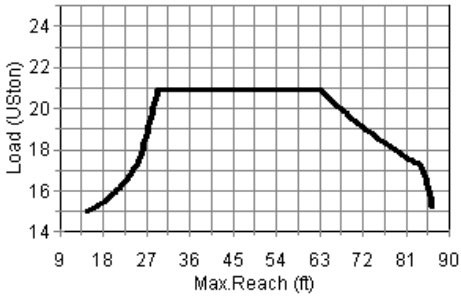
Model No. 11264 B



Docnr.: ALI2005-005



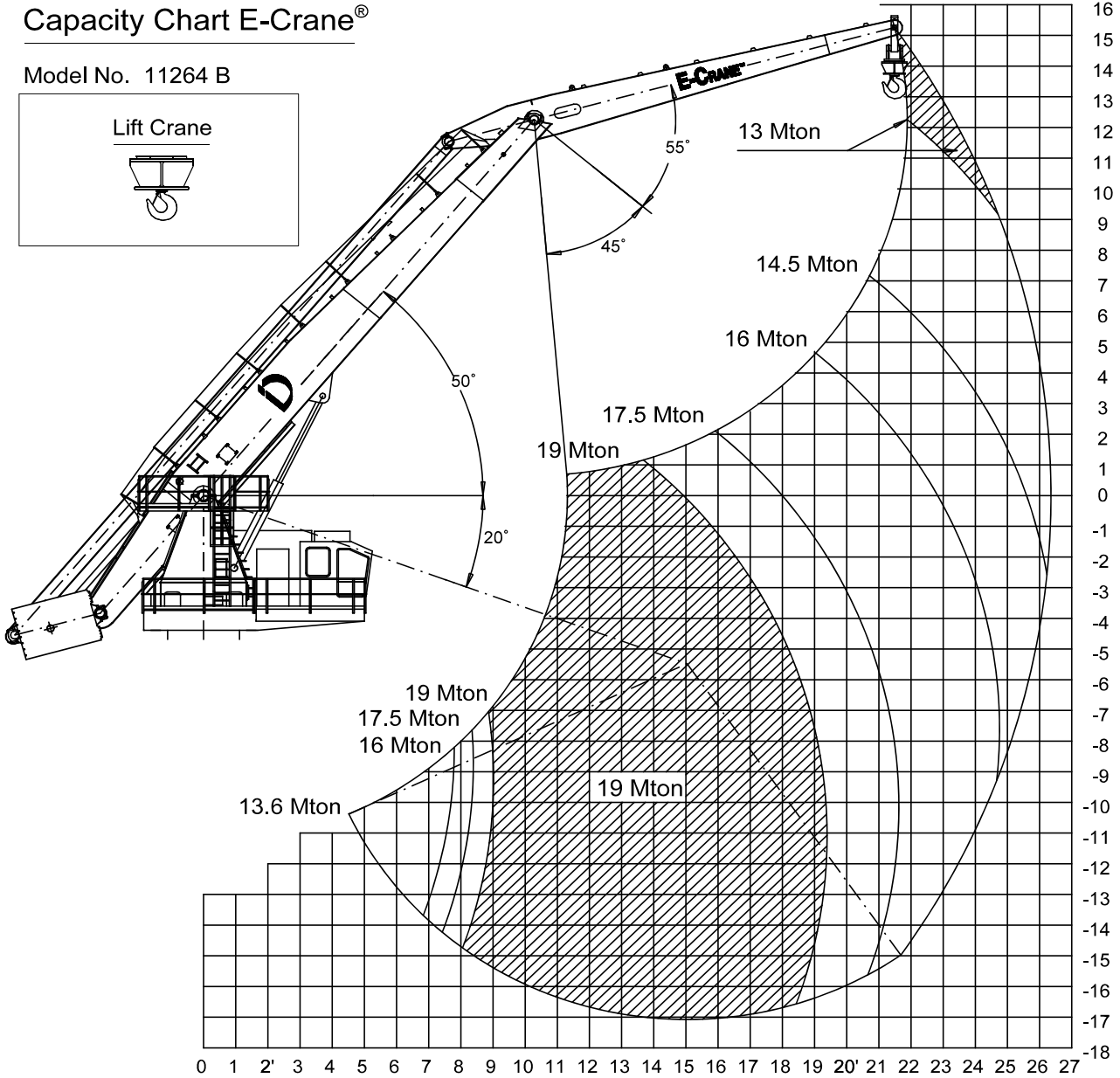
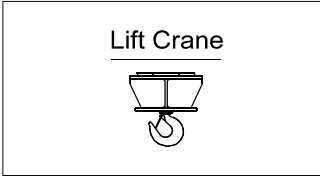
HEIGHT Relative to BOOM- PIN (ft)	CAPACITY CHART (USton) / Lift Cycle Operation																							
	E-Crane 11264 B																							
	REACH (ft)																							
	20	23	26	29	32	35	38	41	44	47	50	53	56	59	62	65	68	71	74	77	80	83	86	
45																								
42																				14,30				
39																				14,30	14,30			
36																				14,32	14,30			
33																				14,41	14,32			
30																			14,80	14,57	14,41	14,31		
27																			15,12	14,80	14,57	14,38		
24																			15,42	15,12	14,80	14,52	14,33	
21																		16,35	15,91	15,42	15,04	14,74	14,44	
18																	17,29	16,86	16,35	15,91	15,42	14,95	14,62	
15																	17,50	17,34	16,86	16,35	15,78	15,22	14,80	
12																	17,89	17,69	17,50	17,29	16,86	16,20	15,53	
9																	18,70	18,43	18,11	17,89	17,69	17,45	17,29	
6																	19,30	18,99	18,70	18,43	18,11	17,89	17,62	
3																	20,90	20,68	20,13	19,76	19,30	18,99	18,70	
0																	20,90	20,90	20,90	20,90	20,68	20,13	19,76	
-3																	20,90	20,90	20,90	20,90	20,90	20,54	20,13	
-6																	20,90	20,90	20,90	20,90	20,90	20,90	20,40	
-9																	20,90	20,90	20,90	20,90	20,90	20,90	20,83	
-12																	20,90	20,90	20,90	20,90	20,90	20,90	20,90	
-15																	20,90	20,90	20,90	20,90	20,90	20,90	20,90	
-18																	20,90	20,90	20,90	20,90	20,90	20,90	20,90	
-21																	20,90	20,90	20,90	20,90	20,90	20,90	20,90	
-24																	20,90	20,90	20,90	20,90	20,90	20,90	20,90	
-27																	17,91	20,58	20,90	20,90	20,90	20,90	20,90	
-30																	16,63	17,91	20,58	20,90	20,90	20,90	20,90	
-33																	15,94	16,79	17,91	20,58	20,90	20,90	20,90	
-36																	16,07	16,96	18,32	20,58	20,90	20,90	20,90	
-39																	16,33	17,13	18,74	20,90	20,90	20,90	20,90	
-42																	16,48	17,32	19,18	20,90	20,90	20,90	20,90	
-45																	17,91	20,09	20,90	20,90	20,90	20,90	20,90	
-48																	20,58	20,90	20,90	20,90	20,90	20,90	20,90	
-51																	20,90	20,90	20,90	20,90	20,90	20,90	20,90	
-54																	20,90	20,90	20,90	20,90	20,90	20,90	20,90	



Load Chart (Mton/m)

Capacity Chart E-Crane®

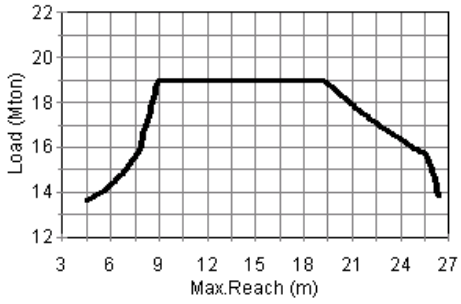
Model No. 11264 B



Docnr.: ALI2005-004



HEIGHT Relative to BOOM- PIN (m)	CAPACITY CHART (Mton) / Lift Cycle Operation																					
	E-Crane 11264 B																					
	REACH (m)																					
	7	8	9	10	11	12	13	14	15	16	17	18	19	20	21	22	23	24	25	26		
14																	13,00					
13																	13,00					
12																	13,00	13,00				
11																	13,07	13,00				
10																	13,20	13,07	13,00			
9																	13,40	13,20	13,05			
8																	13,67	13,40	13,16	13,03		
7																14,46	14,02	13,67	13,34	13,13		
6																14,86	14,46	14,02	13,59	13,29		
5																						
4														15,81	15,50	14,86	14,34	13,92	13,46			
3													16,20	15,97	15,81	15,50	14,86	14,23	13,75	13,29		
2												16,68	16,39	16,20	15,97	15,76	15,33	14,59	14,02	13,46		
1												17,55	17,26	16,92	16,68	16,39	16,14	15,91	15,01	14,34	13,67	
0						19,00	19,00	19,00	18,93	18,42	17,96	17,55	17,26	16,92	16,60	16,33	16,08	15,86	15,50	14,59	13,92	
-1						19,00	19,00	19,00	19,00	19,00	18,80	18,30	17,85	17,45	17,08	16,76	16,39	16,14	15,86	15,33	14,34	
-2						19,00	19,00	19,00	19,00	19,00	19,00	18,67	18,19	17,75	17,26	16,92	16,60	16,26	15,97	15,68	14,59	
-3					19,00	19,00	19,00	19,00	19,00	19,00	19,00	19,00	18,42	17,96	17,55	17,08	16,76	16,39	16,02	15,76	14,72	
-4					19,00	19,00	19,00	19,00	19,00	19,00	19,00	19,00	18,80	18,19	17,75	17,26	16,83	16,46	16,14	15,81	15,01	
-5					19,00	19,00	19,00	19,00	19,00	19,00	19,00	19,00	19,00	18,42	17,96	17,45	17,00	16,60	16,20	15,86		
-6				19,00	19,00	19,00	19,00	19,00	19,00	19,00	19,00	19,00	19,00	18,67	18,07	17,55	17,08	16,68	16,26	15,91		
-7			19,00	19,00	19,00	19,00	19,00	19,00	19,00	19,00	19,00	19,00	19,00	18,80	18,30	17,75	17,17	16,76	16,33	15,91		
-8		19,00	19,00	19,00	19,00	19,00	19,00	19,00	19,00	19,00	19,00	19,00	19,00	18,93	18,42	17,75	17,26	16,83	16,33	15,91		
-9	15,12	16,28	19,00	19,00	19,00	19,00	19,00	19,00	19,00	19,00	19,00	19,00	19,00	19,00	18,42	17,85	17,35	16,83	16,33			
-10	15,26	16,65	19,00	19,00	19,00	19,00	19,00	19,00	19,00	19,00	19,00	19,00	19,00	19,00	18,54	17,85	17,35	16,83	16,33			
-11	15,41	17,04	19,00	19,00	19,00	19,00	19,00	19,00	19,00	19,00	19,00	19,00	19,00	19,00	18,54	17,85	17,35	16,76				
-12	15,57	17,43	19,00	19,00	19,00	19,00	19,00	19,00	19,00	19,00	19,00	19,00	19,00	19,00	18,54	17,85	17,26	16,68				
-13	15,92	17,84	19,00	19,00	19,00	19,00	19,00	19,00	19,00	19,00	19,00	19,00	19,00	19,00	18,42	17,75	17,17					
-14		18,27	19,00	19,00	19,00	19,00	19,00	19,00	19,00	19,00	19,00	19,00	19,00	19,00	18,30	17,65	17,00					
-15			19,00	19,00	19,00	19,00	19,00	19,00	19,00	19,00	19,00	19,00	19,00	19,00	18,80	18,19	17,45					
-16				19,00	19,00	19,00	19,00	19,00	19,00	19,00	19,00	19,00	19,00	19,00	18,67							
-17								19,00	19,00	19,00												



SPECIFICATIONS

	Specifications English (**)	Specifications Metric (**)
Operating Range:		
Minimum Outreach Range (from centerline of rotation)	14'-10"	4,522 m
Maximum Outreach (from centerline of rotation)	86'-5.5/8"	26,356 m
Downreach Range (below main boom pivot point)	56'-3/16"	17,073 m
Lifting Range (vertical lift)	106'-7/8"	32,331 m
Boom Operating Angles (above and below horizontal)	+50°/-20°	+50°/-20°
Stick Operating Angles (before and after vertical)	+55°/-45°	+55°/-45°
Degrees of Rotation	360° continuous	360° continuous
Power:		
Power Supply	3-Phase 480 Volts AC, 60 Hz	3-Phase, 380 Volts AC, 50 Hz
Electrical Motor	300 hp	200 kW (opt. 225 kW)
Hydraulic Pump Output		
Implement	211 gpm	800 L/min
Swing	77,4 gpm	293 L/min
Hydraulic System Relief Setting	3,990 psi	27.500 kPa
Hydraulic Tank Refill Capacity	489 USgal	1.850 L
Dimensions:		
Boom Length	52'-5.15/16"	16 m
Stick Length	38'-11/16"	11,6 m
Total Weight Superstructure^(*)	311,740 lbs	141.700 kg

(*) Operating weight does not include lubricants, hydraulic oil, bucket and operator

(**) Materials and specifications are subject to change without notice.

See your E-Crane™ dealer for available options.

Alle rechten voorbehouden. Niets uit deze uitgave mag worden veeveelvoudigd, opgeslagen in een geautomatiseerd gegevensbestand, of openbaar gemaakt, in enige vorm of op enige wijze, hetzij elektronisch, mechanisch, door fotocopieën, opnamen of enige andere manier, zonder voorafgaande schriftelijke toestemming van nv Indusign (België).

All rights reserved. No part of this publication may be reproduced, stored in a retrieval system, or transmitted, in any form or by any means, electronic, mechanical, photocopying, recording or otherwise without the written permission of nv Indusign (Belgium).

Alle Rechte vorbehalten. Nachdruck, Aufnahme in ein Retrieval-System, jedwede elektronische, mechanische, fotokopierte, oder andere Übertragung, auch auszugsweise, ist ohne ausdrücklicher, schriftlicher Genehmigung von nv Indusign (Belgien) verboten.

Ce manuel ne peut en aucune façon être copié, sans autorisation écrite du firme nv Indusign (Belgique).